

MONTAGEHINWEISE FÜR DIE PLANUNG UND INSTALLATION VON SOLARFOX[®]-DISPLAYS

Die nachfolgenden Informationen geben Ihnen einen kurzen Überblick zur Installation eines Solarfox[®]-Displays. Die Hinweise richten sich insbesondere an Installateure und Planungsbüros.

Inhaltsverzeichnis

1. Zeitaufwand und Kalkulation	2
2. Arbeitsschritte	2
3. Montagevarianten im Innen- und Außenbereich.....	3
4. Anschlüsse	3
5. Datenkommunikation und Netzwerkeinbindung.....	5
6. Checkliste	6
7. Technische Daten zur Wandmontage und Abmessungen	7
8. Schnittstellen / kompatible Datenlogger	10
9. Anbindung von Altanlagen und Photovoltaikanlagen ohne Datenlogger.....	10
10. Displayinbetriebnahme mit späterer Inbetriebnahme der Datenquelle	10
11. Anbindung weiterer Anlagen und Datenquellen	11
12. Zeitsteuerung und Energiesparfunktion	11
13. Wartung.....	11
14. FAQ.....	11
15. Garantie.....	11

1. Zeitaufwand und Kalkulation

Die folgende Kalkulation hilft Ihnen den Aufwand für die Installation eines Solarfox[®]-Displays zu kalkulieren und zu planen. Die untenstehende Kalkulation setzt voraus, dass Stromanschluss und Netzwerkanschluss (LAN oder WLAN) am Installationsort bereits vorhanden sind.

Arbeitsvorgang
1) Bohren von vier Löchern und Anbringen der Dübel
2) Montage der Wandhalterungsplatte
3) Montage des Displays und Anschluss von Stromkabeln und LAN-Kabel
4) Registrierung des Displays unter http://setup.solar-fox.de (Sollte bereits vor Montage von einem beliebigen Computer via Webformular vorgenommen werden) Die Zugangsdaten werden Ihnen sofort vom System per E-Mail zugesandt.
5) Durchführung des Display-Setups und Konfiguration des Solarfox [®] -Displays mit Hilfe einer USB-Tastatur

Für eine schnelle und reibungslose Montage und Inbetriebnahme des Solarfox[®]-Displays empfehlen wir im Vorfeld der Installation alle notwendigen Informationen mit den IT-Verantwortlichen (Administrator) abzustimmen. Nutzen Sie hierzu unsere Checkliste (Punkt 11). Damit stellen Sie sicher, dass vor Ort ein Internetanschluss besteht und alle notwendigen Daten vorliegen.

2. Arbeitsschritte

Für die Installation eines Solarfox[®]-Displays empfehlen wir folgende Arbeitsschritte:

- 1) Registrierung des Displays unter **<https://setup.solar-fox.de>** mit der Seriennummer
- 2) Vorbereitung der Anschlüsse am Installationsort
- 3) Montage des Displays
- 4) Konfiguration des Displays
- 5) Zugriff auf die Onlineverwaltung des Displays durch den Anwender von einem beliebigen Computer mit Internetzugang

3. Montagevarianten im Innen- und Außenbereich

I) Örtliche Installationsmöglichkeiten eines Solarfox[®] SF-300 Displays im Innenbereich:

- (1) Wandmontage durch eine neigbare Wandhalterung (im Lieferumfang enthalten)
- (2) Deckenmontage mit Hilfe einer Deckenhalterung (Zubehör)
- (3) Einbeinstandfuß (Monostand) - Höhe ca. 180 cm (Zubehör)
- (4) Standfüße zur Display-Aufstellung z.B. Regal oder Sideboard (Zubehör)
- (5) Montage in einem Fenster – mit Deckenmontage od. Standfuß (Zubehör)
- (6) Montage mit einer Schwenkhalterung, diese ist horizontal und vertikal schwenkbar (Zubehör)

II) Örtliche Installationsmöglichkeiten eines Solarfox[®] SF-600 Displays im Außenbereich:

- (1) Wandmontage mit Wandhalterung
- (2) Displayausrichtung: Ost, West, Nord, Süd
- (3) Freistehende Montage auf Standfuß und Betonfundament

4. Anschlüsse

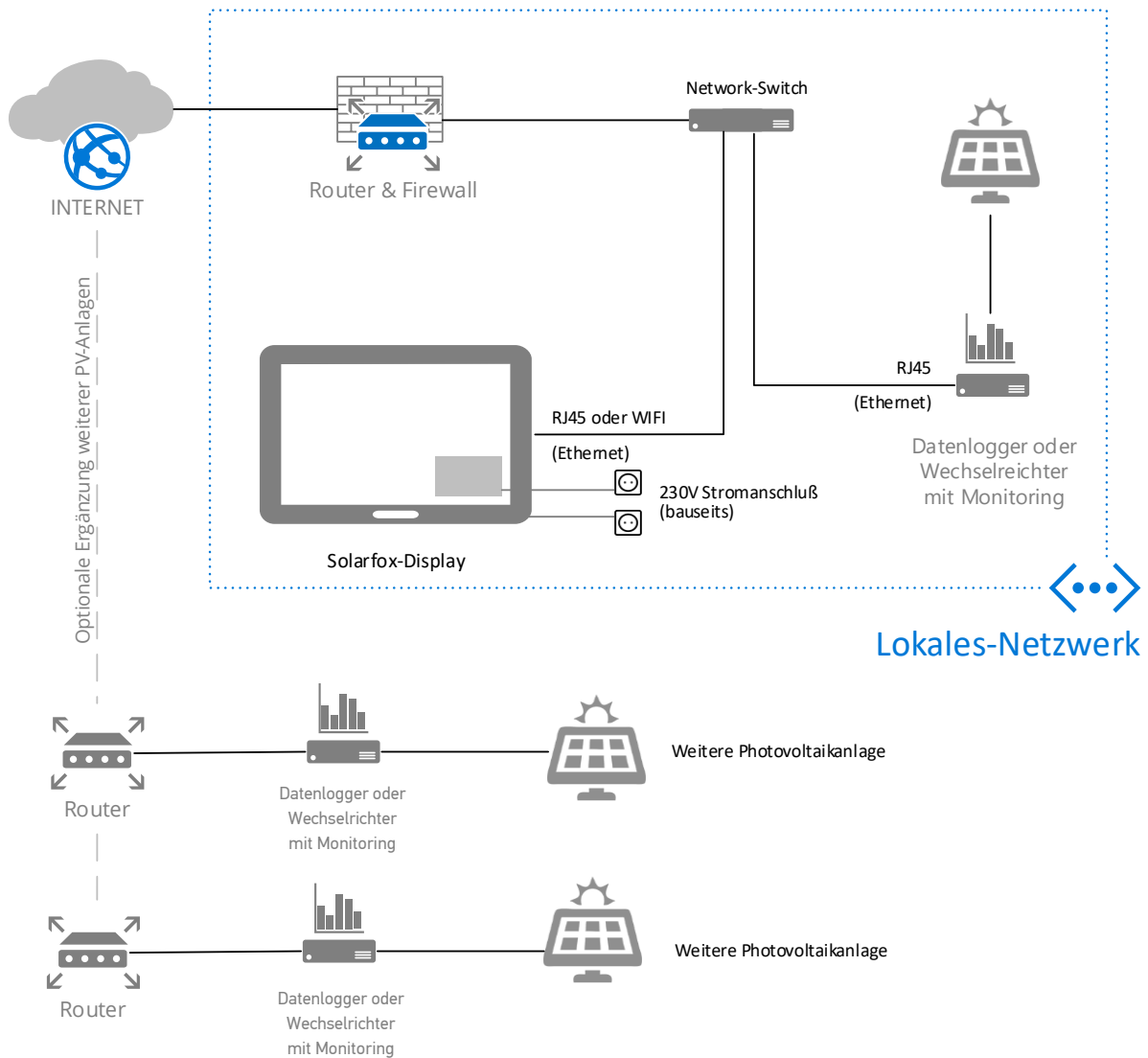
- 2 x Schuko Steckdose (230 V) (Möglich ist auch die Verwendung einer Mehrfachsteckdose)
- 1 x RJ45-Netzwerkanschluss (Ethernet) (Kabel: CAT5e)

Statt einer Netzwerkverbindung via Ethernetkabel ist auch die Nutzung eines WLAN-Netzwerks möglich.

Alternativ kann auch ein UMTS-Router für eine Mobilfunkanbindung genutzt werden. Der Traffic richtet sich nach den Inhalten und der Aktualisierungsrate Ihrer Slideshow. Wir empfehlen daher eine Flatrate bzw. einen Tarif mit 2-5 GB Volumen. (Bitte Empfangsqualität vor Ort prüfen!)

Die Steckdosen können hinter dem Display in einem Auslassbereich der Wandhalterung vorgesehen werden, wir empfehlen zwei Unterputzsteckdosen. Die Aussparung ist ausreichend um die Steckdosen auf diese Weise unsichtbar an der Wand bzw. hinter dem Display anzubringen. Sollte vor Ort nur eine Steckdose oder ein Stromanschluss vorhanden sein, kann die zweite Leitung mit Hilfe einer Standardverlängerung (Mehrfachsteckdose) versorgt werden.

Anschlussplan Solarfox[®] Display (Beispiel)



Die Datenanbindung an die Photovoltaikanlage erfolgt stets via Webschnittstelle. Auf diese Weise sind Sie völlig ortsunabhängig und sehr flexibel. Zudem können Sie weitere PV-Anlagen auf dem Solarfox[®]-Display visualisieren. (**Siehe hierzu Abschnitt 5 und 8**)

5. Datenkommunikation und Netzwerkeinbindung

Für den Betrieb des Solarfox[®]-Displays wird eine Internetverbindung benötigt. Hierzu ruft das Display in regelmäßigen Abständen Ertragsdaten vom Solarfox[®]-Webserver ab. Nachfolgend finden Sie alle wichtigen Informationen die für die Datenverbindung in Firmennetzwerken oder Behördennetzwerken wichtig sind. Bitte stellen Sie eine entsprechende Portweiterleitung bzw. Portfreigabe für die unten aufgeführten IP-Adressen sicher. Sonstige Firewall-Regeln sind nicht erforderlich. Es erfolgt ausschließlich ein Datenabruf. Ein Datenupload auf das Gerät erfolgt nicht. Bei einer Änderung der Display-Inhalte erfolgt die Datenänderung seitens des Webservers. Das Solarfox[®]-Display ruft lediglich Daten aus dem Internet bzw. von dem Solarfox[®]-Webserver ab. Auf diese Weise wird eine hohe Sicherheit gewährleistet.

Informationen für die Netzwerkeinbindung	
Netzwerk:	LAN, WLAN*, UMTS (3G)
Anbindung:	Dynamische IP-Adresse (DHCP) oder statische IP-Adresse
URL:	show.solar-fox.com
IP:	212.224.82.131 (Solarfox [®] Slideshow 2.x) 212.224.82.132 (Solarfox [®] Slideshow 2.x - Status) 212.224.82.155 (Solarfox [®] Update Service - Firmware)
Port:	80, 443
Proxyserver:	optional

Hinweis: Bitte beachten Sie, dass das Solarfox-System aus Sicherheitsgründen bei WLAN-Netzwerken keine versteckten SSIDs unterstützt werden. Sofern Sie mit versteckten SSIDs dennoch arbeiten möchten, empfehlen wir den Rückgriff auf eine WLAN-Bridge, die entsprechend konfiguriert werden kann.

6. Checkliste

Checkliste zur Installation von Solarfox[®]-Display Systemen

Die nachfolgende Checkliste kann genutzt werden, um vor der Installation eines Solarfox[®]-Displays wichtige Rahmendaten, Voraussetzungen und wichtige Fragen vorab zu klären.

Datum:	
--------	--

1) Allgemeine Informationen zur Liegenschaft / zum Gebäude:

Name der Liegenschaft:	
Liegenschaftsnummer:	
Straße:	
PLZ und Ort:	
Ansprechpartner:	
Tel:	
E-Mail:	

2) Informationen zu vorhandenen Anschlussmöglichkeiten für das Solarfox[®]-Display

	Ja	Nein
Besteht eine Zugangsmöglichkeit zum Internet? (LAN/WLAN/etc.)	<input type="checkbox"/>	<input type="checkbox"/>
Besteht am Installationsort ein Stromanschluss mit 2 Steckdosen?	<input type="checkbox"/>	<input type="checkbox"/>

3) Datenüberwachung / Monitoring

Welche Energieträger sollen visualisiert werden? Welche Datenlogger / Zähler sind vorhanden?

Erneuerbare Energie Anlage (PV, Wind, BHKW, etc.)	Leistung kW
Photovoltaikanlage:	

4) Installation von Display und Datenlogger

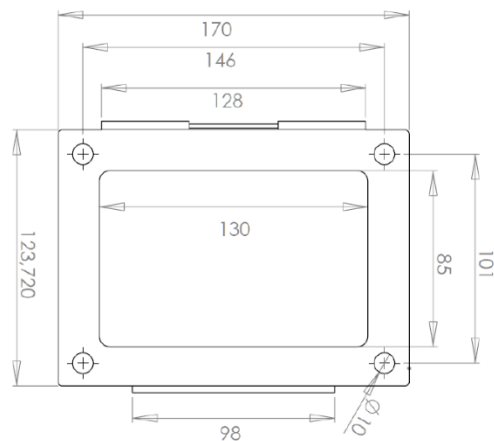
	Ja	Nein
Wurde bereits ein Datenlogger / Monitoring installiert?	<input type="checkbox"/>	<input type="checkbox"/>
Überträgt der Datenlogger bereits Daten ins Internet?	<input type="checkbox"/>	<input type="checkbox"/>
Um welchen Datenlogger od. Monitoring-System handelt es sich?		

7. Technische Daten zur Wandmontage und Abmessungen

Wandplatte der Wandhalterung für Solarfox[®] SF-100 / SF-300 24" und 32"

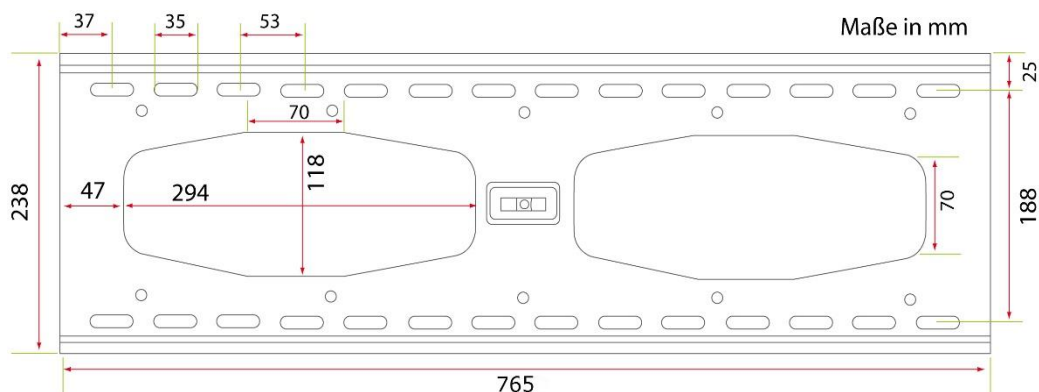
Die Trägerplatte wird an die Wand montiert und nimmt anschließend das Display mit dem neigbaren Träger auf. Bitte wählen Sie passende Schrauben und Dübel für Ihre Wand (Bitte achten Sie auf das Gewicht (siehe Tabelle)). Diese sind im Lieferumfang nicht enthalten.

Die kompakte Dimension der Wandhalterung ermöglicht eine einfache und flexible Installation von Steckdosen im Seitenbereich der Halterung und damit hinter dem Display, sodass diese nach der Displaymontage nicht mehr sichtbar sind.



Wandplatte der Wandhalterung für Solarfox[®] SF-300 43" bis 75"

Die Trägerplatte wird an die Wand montiert und nimmt anschließend das Display mit neigbaren Trägern auf. Bitte wählen Sie passende Schrauben und Dübel für Ihre Wand (Bitte achten Sie auf das Gewicht (siehe Tabelle)). Diese sind im Lieferumfang nicht enthalten. Unterputzsteckdosen (1 x LAN, 2 x 230 V) können in den beiden mittleren freien Flächen platziert werden.



Solarfox® SF-100 Serie: Display-Abmessungen und Gewicht

Display	Länge	Breite	Tiefe mit WH	Gewicht
SF-100 24"	539 mm	322 mm	39 mm	3,6 kg
SF-100 32"	725 mm	420 mm	89 mm	6,7 kg

Solarfox® SF-300 Serie: Display-Abmessungen und Gewicht

Display	Länge	Breite	Tiefe mit WH	Gewicht
SF-300 24"	539 mm	322 mm	39 mm	3,6 kg
SF-300 32"	725 mm	420 mm	89 mm	6,7 kg
SF-300 43"	967 mm	557 mm	103 mm	10 kg
SF-300 50"	1112 mm	644 mm	101 mm	13,4 kg
SF-300 55"	1235 mm	708 mm	101 mm	18,1 kg
SF-300 65"	1454 mm	831 mm	101 mm	24,9 kg
SF-300 75"	1681 mm	960 mm	104 mm	38,3 kg

Solarfox® SF-600 Serie: Display-Abmessungen und Gewicht

Display	Länge	Breite	Tiefe mit WH *	Gewicht
SF-600 46"	1069 mm	623,6 mm	127 mm	40,5 kg
SF-600 55"	1260 mm	731,4 mm	127 mm	56,2 kg

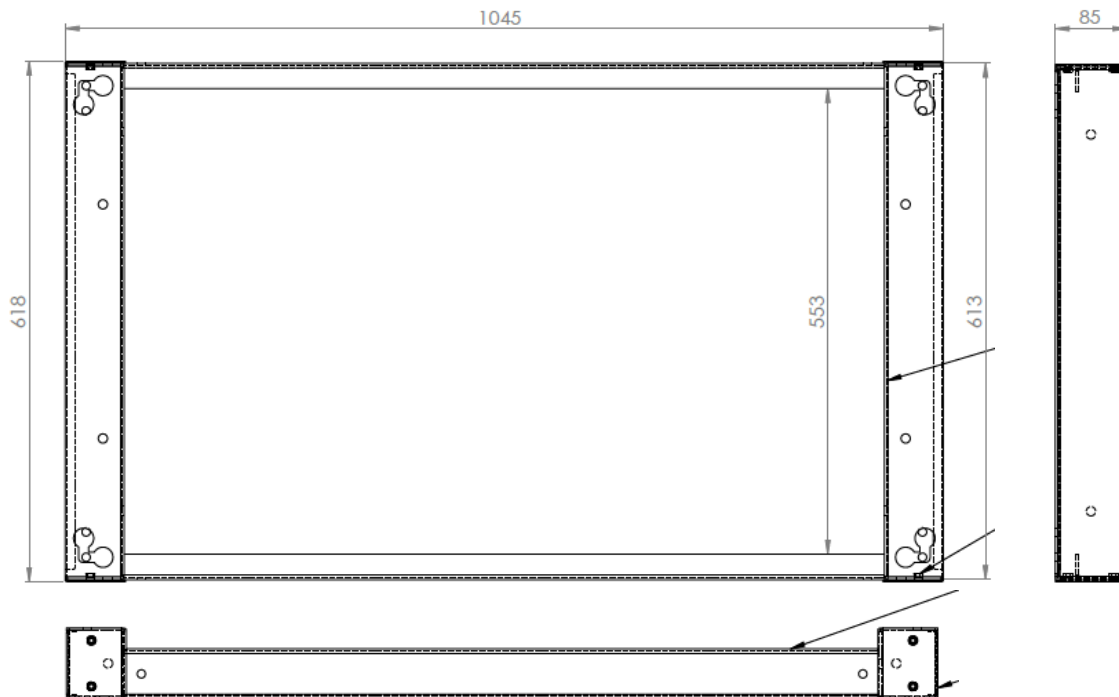
*Auf der Rückseite sind außerdem Abdeckungen der Lüfter angebracht. Diese haben die gleiche Tiefe wie die Wandhalterung sind auf der folgenden Zeichnung allerdings nicht eingezeichnet. Diese tragen jeweils im oberen linken und rechten Bereich 40 mm auf.

Achtung: Falls Sie planen das Display in einer Wand einzulassen, sollten Sie die genauen Maße noch einmal mit unserem Vertrieb abklären. Aufgrund von Modellwechseln kann es kurzfristig zu leichten Abweichungen der Maße kommen.

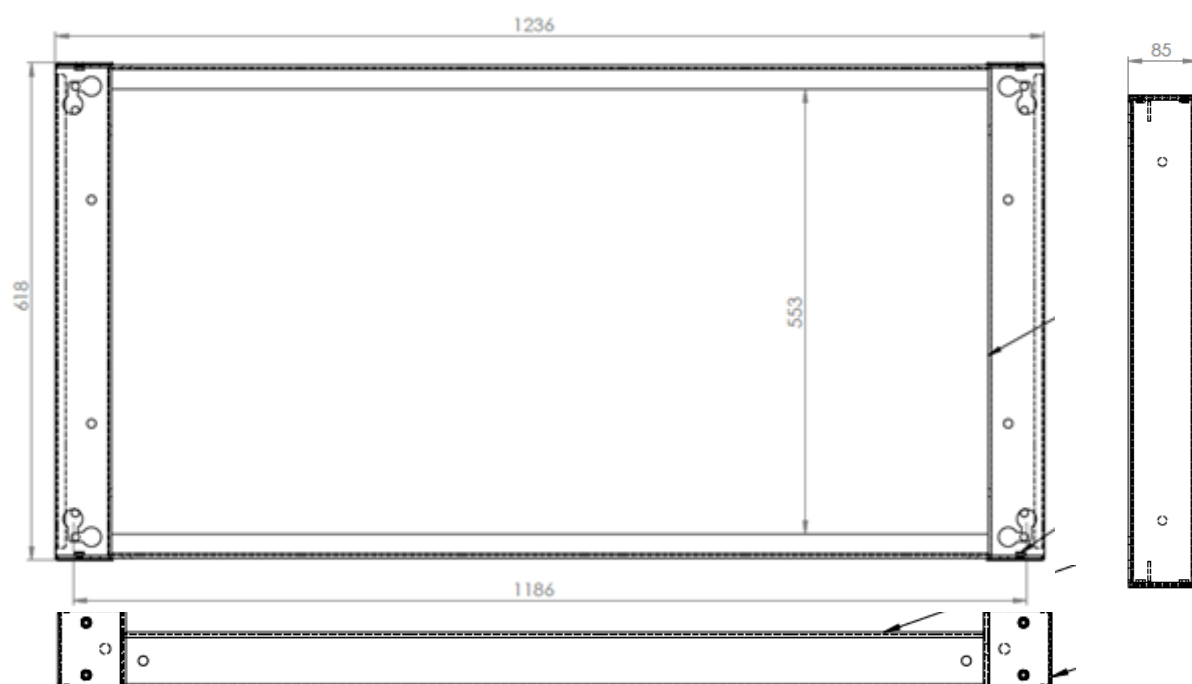
Technische Zeichnung: Wandhalterung SF-600 46" (Outdoor-Serie)

Eine Anleitung für die SF-600 Outdoor-Serie finden Sie unter

<https://solar-fox.de/de/downloads.html>



Technische Zeichnung: Wandhalterung SF-600 55" (Outdoor-Serie)



8. Schnittstellen / kompatible Datenlogger

Eine aktuelle Auflistung unserer kompatiblen Schnittstellen finden Sie unter <https://www.solar-fox.de/de/schnittstellen-solar-display.html>

Achtung: Alle Solarfox[®]-Datenschnittstellen sind grundsätzlich kostenlos. Von Solarfox[®] werden keine laufenden Kosten oder Gebühren erhoben. Seitens der Portalbetreiber können je nach Hersteller und Portal Kosten für das Monitoring entstehen. Dies betrifft jedoch nicht die Solarfox[®]-Displays. Solarfox[®] erhebt keine laufenden Portalgebühren.

9. Anbindung von Altanlagen und Photovoltaikanlagen ohne Datenlogger

In einigen Fällen besteht am gewünschten Standort keine Anschlussmöglichkeit des Displays an die Photovoltaikanlage bzw. es können durch die Anlage keine Daten bereitgestellt werden. Dies kann z.B. folgende Gründe haben:

- 1) Es ist kein Datenlogger vorhanden
- 2) Es ist ein alter Datenlogger ohne Internetanschluss vorhanden
- 3) Der Datenlogger ist nicht mit einer Internetanbindung versehen
- 4) Der Datenlogger ist im Eigentum des Anlagenbetreibers und es wird kein Datenzugriff gestattet

Im Falle der oben genannten Konstellationen können die Anlagendaten auch simuliert werden. In diesem Fall greift Solarfox[®] auf regionale Einstrahlungswerte bzw. Anlagendaten einer vergleichbaren Anlage zurück und berechnet mit einem Algorithmus den Ertrag Ihrer Anlage näherungsweise. Entsprechend benötigen wir nur die Anlagengröße und Ausrichtung der betreffenden Anlage. Anschließend kann das Solarfox[®]-Display auch ohne eine Anbindung an Ihre Anlage näherungsweise die Ertragsdaten anzeigen. Die Abweichung der Erträge bewegt sich oftmals nur im unteren einstelligen Prozentbereich. Die Daten können bei festgestellten Abweichungen aber auch jederzeit in unserem System online angepasst und editiert werden.

10. Displayinbetriebnahme mit späterer Inbetriebnahme der Datenquelle

Grundsätzlich empfehlen wir das Solarfox[®]-Display erst zu installieren bzw. online zu registrieren, nachdem der Datenlogger bereits in Betrieb genommen wurde, bzw. die Photovoltaikanlage bereits einmalig Daten übertragen hat. Dies beschleunigt den Installationsprozess. Sie können aber auch unabhängig davon das

Solarfox[®]-Display ohne Datenquelle registrieren und dieses zunächst ohne Datenquelle freischalten. Übergangsweise können Sie das Display ohne Datenquelle betreiben oder eine Demoanlage freischalten und einblenden.

11. Anbindung weiterer Anlagen und Datenquellen

Nach der Inbetriebnahme können Sie jederzeit weitere Datenquellen zu einem Solarfox[®]-Display hinzufügen. Sie benötigen hierzu nur ein entsprechendes Datenquellenpaket, welches freigeschaltet werden muss. Auf diese Weise können Photovoltaikanlagen, Windkraftanlagen, BHKWs oder andere Anlagen ergänzt werden.

12. Zeitsteuerung und Energiesparfunktion

Solarfox[®]-Displays verfügen über eine eingebaute Zeitschaltuhr, die es ermöglicht das Display tagesindividuell zu einer bestimmten Uhrzeit einzuschalten und zu einer bestimmten Uhrzeit wieder auszuschalten. Auf diese Weise kann das Gerät energieeffizient an die gewünschte Nutzungsdauer angepasst werden.

13. Wartung

Sofern Sie das Display an einer Decke oder höher als 2 m montieren, sollten Sie eine USB-Verlängerung vorsehen. Schließen Sie diese an den Steuercomputer an und bringen Sie diese in aufgewickelter Form hinter dem Display an. Diese können Sie im Falle einer Wartung für den Anschluss einer Tastatur verwenden.

14. FAQ

Häufig gestellte Fragen finden Sie auch auf unserer Webseite unter folgendem Link:
<https://www.solar-fox.de/de/faq-uebersicht.html>

15. Garantie

Die Garantie beträgt 36 Monate. Je nach Garantiefall erfolgt ein Vorabaustausch oder die Abwicklung per Pick-Up & Return Service. Weitere Informationen entnehmen Sie bitte unseren Garantiebedingungen. Unsere Garantiebedingungen finden Sie unter <https://www.solar-fox.de/de/agb.html>